

# Jahrestagung Pädiatrie Schweiz 2024

6. - 7. Juni 2024, Messe Luzern

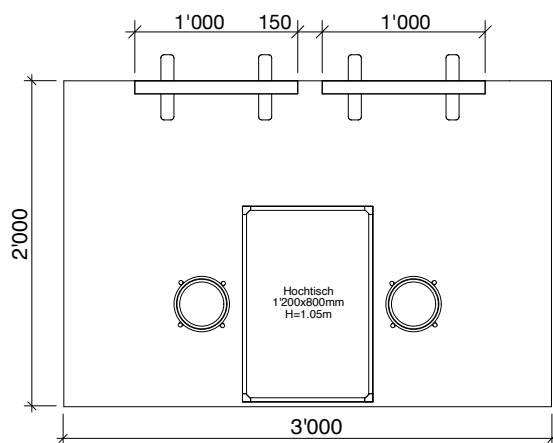
Modul 2

## Informationen Ausstattung und Grafik

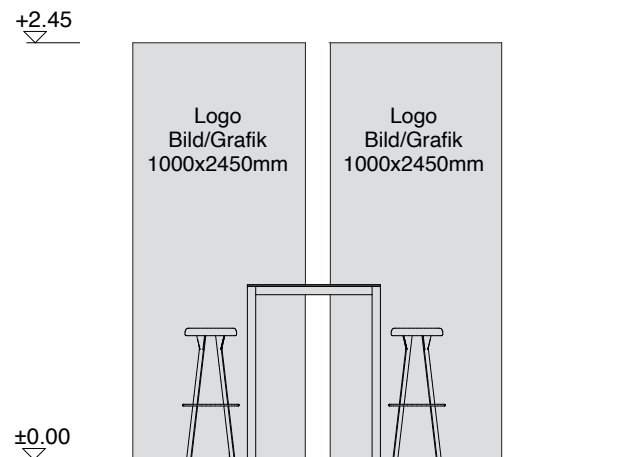
**ALBISSER  
DESIGN  
EXPO**

Albisser Design + Expo AG  
Horwerstrasse 83  
CH-6005 Luzern  
Telefon 041 318 37 70  
info@adex.ch  
www.adex.ch

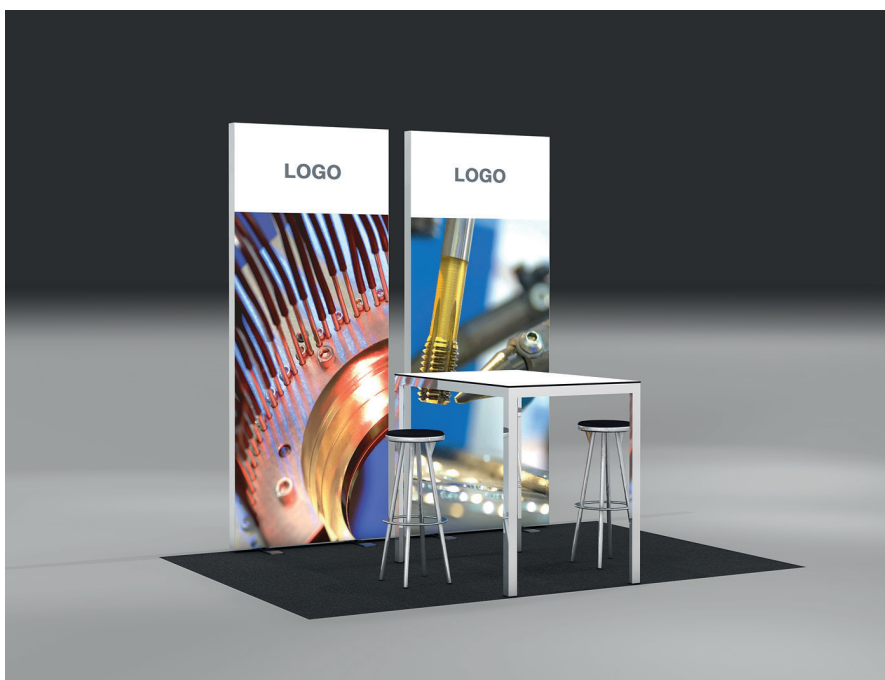
### Grundriss



### Ansicht



### Ausstattung (im Mietpreis inbegriffen)



2 LED-Stellwände mit bedruckter, hinterleuchteter Front (Textildruck) ab gelieferten Daten, Format 1000x2450mm,  
1 Hochtisch weiss/Aluminium,  
2 Barhocker schwarz/Aluminium,  
Teppichboden anthrazit.

Druckdaten bitte bis 14.5.2024 an  
Albisser Design + Expo, info@adex.ch.

Dateiformat: pdf hochaufgelöst mit  
rundum 20mm Beschnitt.

Zusätzliches Mobiliar kann durch den  
Aussteller mit beiliegendem Formular  
bestellt werden.